

Kimberly-Clark*

MIC-KEY* gastrostomi-ernæringssonde med lav profil

BRUGSANVISNING

MIC-KEY* sonden er en gastrostomisonde med lav profil. Den fås med 12-24 Fr. (4-8 mm) diameter til 0,8-4,5 cm lange stomaer.

FORSIGTIG:

Gastrostomisonder kan foranledige følgende komplikationer: hypergranulation, aspiration til lungerne, stomikanallækage, fisteldannelse og irritation. Informér lægen eller en sygeplejerske om rødme, irritation, ømhed eller anomal drænage.

VALG AF STØRRELSE

Det er meget vigtigt for patientens sikkerhed og velvære at vælge korrekt størrelse MIC-KEY sonde. Der skal have samme Fr. størrelse som for den tidligere gastrostomisonde. Mål patientens stoma med MIC* stomamåleren (fig. 1). MIC-KEY sondeskafte skal have samme længde som stomaet.

PROCEDURE TIL MÅLING AF STOMA

Skaftelængden på MIC-KEY sonde er afstanden i cm mellem skivens underside (fig. 1,D) og ballonen (fig. 1,C) med 5 ml væske i ballonen (fig. 1,E).

BEMÆRK: Der skal arbejdes hurtigt for at undgå kanalkonstriktion.

1. Fugt spidsen (fig. 1,B) af måleren med et vandopløseligt smøremiddel eller vand.
2. Indsæt forsigtigt måleren gennem stomaet og ind i maven, mens patienten er i oprejst stilling. DER MÅ IKKE BRUGES MAGT.
3. Fyld 5 ml vand eller luft (fig. 1,A) i ballonen.
4. Træk måleren udad, så ballonen sidder imod indersiden af ventrikelvæggen.
5. Skyd plasticskiven ind til huden.
6. Aflæs målet ved plasticskiven.
7. Gentag anvisningen i punkt 4-6 med patienten i rygleje.
8. Gennemsnittet af de to målinger er korrekt længde til patienten. I tvivlstilfælde vælges den længste.
9. Notér skaftemålet på MIC-KEY* patientdatakortet.
10. Tøm ballonen for vand eller luft, og tag måleren ud.

ANLÆGGELSE AF MIC-KEY SONDE

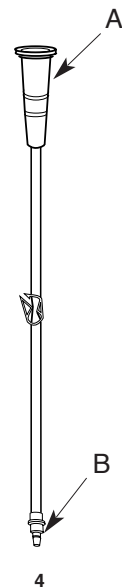
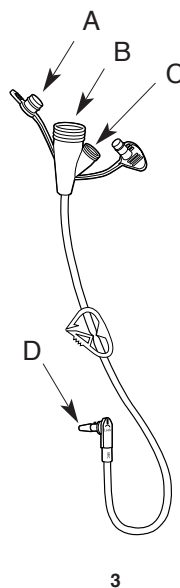
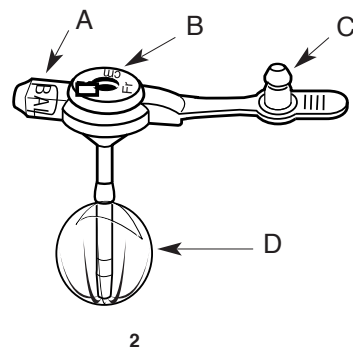
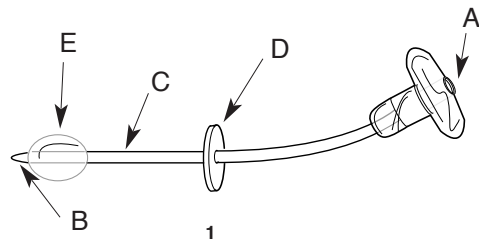
1. Tag MIC-KEY sonden (fig. 2) ud af emballagen, og fyld ballonen (fig. 2,A) med 5 ml (3 ml til størrelse 12 Fr.) destilleret eller sterilt vand med 6 ml luersprøjtet i sættet. Hvis ballonen (fig. 2,D) er asymmetrisk, rulles den forsigtigt mellem fingrene eller håndfladerne, til den retter sig ud.
2. Tøm vandet af ballonen.
3. Smør spidsen af sonden med vandopløseligt smøremiddel, og før forsigtigt MIC-KEY sonden gennem stomaet og ind i maven.
4. Fyld ballonen (fig. 2,A) med 5 ml (3 ml til størrelse 12 Fr.) destilleret eller sterilt vand.

FORSIGTIG: BALLONEN MÅ ALDRIG FYLDES MED LUFT. LUFT GÅR HURTIGT UD AF BALLONEN, SÅ MIC-KEY SONDEN IKKE BLIVER PÅ PLADS.

5. Kontrollér for ventrikellækage omkring MIC-KEY sonden ved stomaet.

FORSIGTIG:

DER MÅ HØJST FYLDES 10 ML I BALLONEN, OG HØJST 5 ML I STØRRELSE 12 FR.



KLARGØRING AF BOLUS OG SECUR-LOK* FORLÆNGER

Der skal anvendes enten bolus (fig. 4) eller SECUR-LOK (fig. 3) forlængersæt til gastrisk ernæring og tømning.

1. Tag proppen (fig. 2,C) af ernæringsporten (fig. 2,B).
2. Tilslut SECUR-LOK (fig. 3) eller bolusforlængersæt (fig. 4). Ret den sorte streg på sættet (fig. 3,D hhv. fig. 4,B) ind med den sorte streg på MIC-KEY (fig. 2,B) ernæringsporten.
3. Lås sættet fast ved at skubbe det ind og dreje studsene HØJRE OM, til der mærkes let modstand (ca. 3/4 omgang). Studsen må IKKE spændes forbi stoppunktet.
4. Forlængersættet tages af ved at dreje studsene VENSTRE OM, så de sorte streget på sæt og MIC-KEY sonde retter ind.
Tag sættet af, og sæt proppen i igen (fig. 2,C).

SONDEPOSITION OG FRI PASSAGE SKAL KONTROLLERES HVER DAG

1. Med et forlængersæt tilsluttet sættes kateterspidssprøjten med 10 ml vand i ernæringsporten (fig. 3,B hhv. fig. 4,A). Aspirér maveindholdet. Hvis der er maveindhold i sprøjten, sidder sonden korrekt i ventrikklen.
2. Skyl med 10 ml vand. Se efter lækage omkring stomaet. Hvis der er lækage, kontrolleres det, om ballonen er fyldt korrekt. Kontrollér ligeledes Fr. størrelse, stomalængde og anlæggelse.
3. Hvis der er tvivl om korrekt sondeanlæggelse, skal sondepositionen bekræftes ved røntgen. Der er en røntgenfast stribe på MIC-KEY sonden. Der må ikke anvendes kontrastmiddel i ballonen.
4. Ernæring må først påbegyndes, når korrekt anlæggelse og fri passage er bekræftet.

INDGIVELSE AF ERNÆRING

ADVARSEL: Ballonen må aldrig fyldes med medicin.

1. Tag proppen af ernæringsporten (fig. 3,A).
2. Hvis ernæring foretages med sprøjte, sættes kateterspidssprøjten i ernæringsporten på bolusforlængeren (fig. 4,A). Skub den i med fast hånd, og drej den 1/4 omgang, så den sidder godt fast.
3. Hvis der anvendes ernæringspose, skal pose og slange udluftes. Sæt slangesættet i SECUR-LOK forlængersættet (fig. 3,B). Skub slangen i med fast hånd, og drej den 1/4 omgang, så den sidder godt fast.
4. Justér flowhastigheden på sondemaden, og indgiv ernæringen.
5. Ved afslutning af sondeernæring, gennemskylles forlængersæt og MIC-KEY sonde med 20 ml varmt vand, til slangen er ren.
6. Tag SECUR-LOK hhv. bolusforlængersæt af, og sæt proppen i ernæringsporten på MIC-KEY sonden (fig. 2,C).
7. Forlængersæt og kateterspidssprøjte eller ernæringspose vaskes med varmt sæbevand og skylles grundigt.
8. Hvis der tilføres kontinuerlig ernæring med pumpe, skal MIC-KEY sonden gennemskylles med 10-20 ml vand hver sjette time.

VENTRIKELTØMNING

1. Tømning kan foretages enten med bolus- eller SECUR-LOK forlængersæt.
2. Sæt bolus- (fig. 4) eller SECUR-LOK forlængersættet (fig. 3) i MIC-KEY sonden (fig. 2).
3. Hvis der anvendes SECUR-LOK forlængersæt, tages proppen af ernæringsporten (fig. 3,C). Tøm ventrikellindholdet ud i en beholder.
4. Efter tømning gennemskylles forlængersæt og MIC-KEY sonde med 20 ml varmt vand.
5. Tag forlængersættet af, og sæt proppen i MIC-KEY sonden. (fig. 2,C).

DAGLIG VEDLIGEHOLDELSE

1. Inspicér stomaet for rødme, hævelse, ubehag eller ventrikellækage.
2. Drej MIC-KEY sonden, og rens forsigtigt huden omkring stomaet.
3. Skyl MIC-KEY sonden efter hver brug med 10-20 ml vand.
4. Kontrollér ballonvolumen en gang om ugen. Korrekt ballonvolumen er normalt 5 ml (3 ml til størrelse 12 Fr.). Aspirér al væske ud af ballonen, og fyld den igen med foreskrevet mængde.

BALLONLEVETID

Det kan ikke siges nøjagtigt, hvor lang tid balloner kan holde. Silikoneballoner holder normalt 1-8 måneder, men det afhænger af flere faktorer, såsom medicintype, vandmængde i ballonen, maveindholdets pH-værdi og vedligeholdelse af sonden.

UDSKIFTNING AF SONDE

1. Tøm vandet af ballonen med en luersprøjte (fig. 2,A).
2. Tag forsigtigt MIC-KEY sonden ud af stomaet, idet den drejes. Det kan lette udtagning at smøre med vandopløseligt smøremiddel.
3. Anlæg en ny MIC-KEY sonde, som anvist i afsnittet Anlæggelse. MIC-KEY*, MIC* og SECUR-LOK* er varemærker, der tilhører Kimberly-Clark eller deres datterselskaber.

KUN TIL ENGANGSBRUG

ADVARSEL: UDELUKKENDE TIL ENTERAL ERNÆRING OG/ELLER MEDICININDGIFT.

INDHOLD:

- 1 MIC-KEY* ernæringssonde med lav profil
- 1 MIC-KEY* forlængersæt med 90° SECUR-LOK* vinkelstuds og T med 2 porte og klemme (12")
- 1 MIC-KEY* forlængersæt med kateterspid, lige SECUR-LOK* studs og klemme (12")
- 1 6 ml luersprøjte
- 1 35 ml sprøjte med kateterspid
- 4 Gaseservietter



Engangsbrug



Læs anvisningerne

Antal



Må ikke anvendes,
hvis emballagen er
beskadiget



Længde



Partinummer

Receiptpligtig
(USA)

REF

Genbestillings-
nummer

STERILE EO

Steriliseret med ethylenoxid



Indeholder ikke DEHP
(di(2-ethylhexyl)phthalat)

CE 0344

* Registreret varemærke eller varemærke, der tilhører Kimberly-Clark Worldwide, Inc. eller dets datterselskaber.
© 2003 KCWW. Alle rettigheder forbeholdes.

Producent: Ballard Medical Products, Draper, Utah 84020 USA
Distributør i USA: Kimberly-Clark Global Sales, Inc. Roswell, GA. 30076 USA
Kimberly-Clark N.V., Belgicastraat 17, 1930 Zaventem, Belgium
<http://www.kchealthcare.com> | USA: tlf. 1 800 528 5591; i andre lande: tlf. +1 801 572 6800