

Kimberly-Clark*

Sonde d'alimentation gastrostomique extra-plate MIC-KEY*

MODE D'EMPLOI

La sonde MIC-KEY* est une sonde gastrostomique extra-plate de remplacement. Elle est disponible dans des diamètres de 12 Fr (4 mm) à 24 Fr (8 mm) pour des stomies de 0,8 à 4,5 centimètres de longueur.

ATTENTION :

Les complications suivantes peuvent survenir lors de l'utilisation de sondes de gastrostomie : hypergranulation, aspiration pulmonaire, rupture du tractus, formation de fistule et irritation gastrique. Avertir un membre du personnel soignant en cas de rougeur, d'irritation, de douleur ou d'écoulement inhabituel.

SÉLECTION DE TAILLE

La sélection de la taille correcte de sonde MIC-KEY est cruciale à la sécurité et au confort du patient. Sélectionner la même taille French que celle de la sonde de gastrostomie précédente. Mesurer la longueur de la stomie du patient à l'aide du dispositif de mesure de stomie MIC* (Figure 1). La longueur du corps de la sonde MIC-KEY sélectionnée doit être identique à la longueur de la stomie.

PROCÉDURE DE MESURE DE LA STOMIE

La longueur du corps de la sonde MIC-KEY est la distance en centimètres entre le dessous du disque (Figure 1,D) et la surface supérieure du ballonnet (Figure 1,C) lorsque le ballonnet (Figure 1,E) est rempli de 5 ml de liquide.

REMARQUE : Travailler rapidement pour empêcher toute constriction du tractus.

1. Mouiller l'extrémité (Figure 1,B) du dispositif de mesure avec un lubrifiant hydrosoluble ou de l'eau.
2. Avec le patient en position verticale, insérer délicatement le dispositif dans la stomie jusqu'à l'estomac. **NE PAS FORCER.**
3. Remplir le ballonnet avec 5 ml d'eau ou d'air (Figure 1,A).
4. Tirer le dispositif vers l'extérieur jusqu'à ce que le ballonnet se trouve contre l'intérieur de la paroi de l'estomac.
5. Faire glisser le disque en plastique jusqu'à la peau.
6. Lire le numéro au-dessus du disque en plastique.
7. Répéter les étapes 4 à 6 avec le patient en décubitus dorsal.
8. Une moyenne des deux mesures est la longueur correcte pour le patient. En cas de doute, choisir la plus grande longueur.
9. Consigner la longueur de la tige mesurée en centimètres sur la fiche MIC-KEY de renseignements du patient.
10. Retirer l'eau ou l'air du ballonnet et sortir le dispositif.

PROCÉDURE DE MISE EN PLACE DE LA SONDE MIC-KEY

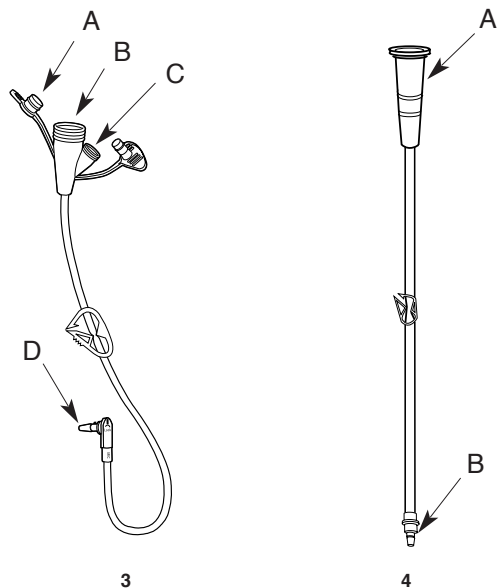
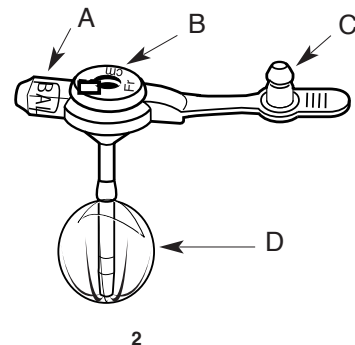
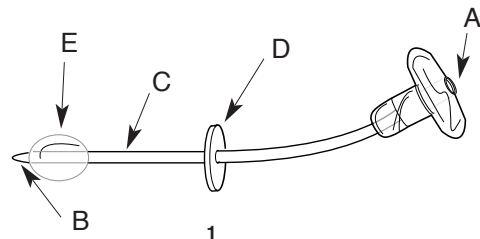
1. Sortir la sonde MIC-KEY (Figure 2) de l'emballage et remplir le ballonnet (Figure 2,A) avec 5 ml (3 ml pour une 12 Fr.) d'eau distillée ou stérile à l'aide d'une seringue à embout Luer-slip du kit. Si le ballonnet (Figure 2,D) est asymétrique, le rouler délicatement entre les doigts ou les mains jusqu'à ce qu'il se libère.
2. Sortir l'eau du ballonnet.
3. Lubrifier l'embout de la sonde à l'aide de lubrifiant hydrosoluble et insérer délicatement la sonde MIC-KEY dans la stomie jusqu'à l'estomac.
4. Remplir le ballonnet (Figure 2,A) avec 5 ml (3 ml pour une 12 Fr.) d'eau distillée ou stérile.

ATTENTION : NE JAMAIS REMPLIR LE BALLONNET AVEC DE L'AIR. DE L'AIR S'ÉCHAPPERAIT RAPIDEMENT DU BALLONNET ET LA SONDE MIC-KEY NE RESTERAIT PAS EN PLACE.

5. Vérifier la sonde MIC-KEY autour de la stomie pour détecter toute fuite gastrique.

ATTENTION :

Le volume à l'intérieur du ballonnet ne doit pas dépasser 10 ml ou 5 ml pour les tailles 12 fr.



MONTAGE DE RALLONGE POUR BOLUS ET CONNECTEUR SECUR-LOK*

Utiliser l'ensemble de rallonge pour Bolus (Figure 4) ou pour connecteur SECUR-LOK (Figure 3) pour alimentation et décompression gastriques.

1. Détacher le bouchon (Figure 2,C) de l'orifice d'alimentation (Figure 2,B).
2. Raccorder l'ensemble de rallonge pour connecteur SECUR-LOK (Figure 3) ou pour Bolus (Figure 4). Aligner la ligne noire de l'ensemble (Figure 3,D ou Figure 4,B) sur la ligne noire de l'orifice d'alimentation MIC-KEY (Figure 2,B).
3. Verrouiller l'ensemble en place en l'enfonçant et en tournant le connecteur **DANS LE SENS DES AIGUILLES D'UNE MONTRE** jusqu'à la perception d'une légère résistance (3/4 de tour environ). **NE PAS** tourner le connecteur au-delà de la butée.
4. Pour retirer l'ensemble de rallonge, le faire tourner **DANS LE SENS INVERSE DES AIGUILLES D'UNE MONTRE** jusqu'à ce que la ligne noire de l'ensemble de rallonge soit alignée sur la ligne noire de la sonde MIC-KEY. Retirer l'ensemble et remettre le bouchon (Figure 2,C).

VÉRIFICATION QUOTIDIENNE DE LA POSITION ET DE LA NON-OBSTRUCTION DE LA SONDE

1. Avec l'un ou l'autre des ensembles de rallonge raccordé, connecter la seringue à embout de cathéter, contenant 10 ml d'eau à l'orifice d'alimentation (Figure 3,B ou Figure 4,A). Aspirer le contenu gastrique. La présence de contenu gastrique dans la seringue confirme la position correcte de la sonde dans l'estomac.
2. Rincer avec 10 ml d'eau. Vérifier l'absence de fuite autour de la stomie. En cas de fuite, reconfirmer le gonflage approprié du ballonnet. Vérifier également la taille French, la longueur de la stomie et la mise en place.
3. En cas de doute quant à la bonne mise en place de la sonde, confirmer la position de celle-ci par radiographie. La sonde MIC-KEY possède une bande opaque aux rayons X. Ne pas utiliser de produit de contraste à l'intérieur du ballonnet.
4. Ne commencer l'alimentation qu'après confirmation du positionnement et d'une perméabilité adéquats.

ADMINISTRATION DE L'ALIMENTATION

MISE EN GARDE : Ne pas remplir le ballonnet de médicaments.

1. Retirer le bouchon de l'orifice d'alimentation (Figure 3,A).
2. En cas d'alimentation par seringue, connecter la seringue à embout de cathéter à l'orifice d'alimentation de la rallonge pour Bolus (Figure 4,A). Appuyer fermement et tourner en effectuant un quart de tour pour s'assurer que la connexion est solide.
3. En cas d'utilisation de poche d'alimentation, purger l'air de la poche et de la tubulure. Raccorder la tubulure à l'ensemble de rallonge SECUR-LOK (Figure 3,B). Appuyer fermement et tourner en effectuant un quart de tour pour s'assurer que la connexion est solide.
4. Régler le débit de la formule et administrer l'alimentation.
5. À la fin de l'alimentation, rincer l'ensemble de rallonge et la sonde MIC-KEY avec 20 ml d'eau tiède jusqu'à ce que la tubulure soit claire.
6. Retirer l'ensemble de rallonge SECUR-LOK ou pour Bolus et remettre le bouchon sur l'orifice d'alimentation MIC-KEY (Figure 2,C).
7. Laver l'ensemble de rallonge et la seringue à embout de cathéter ou la poche d'alimentation avec de l'eau savonneuse tiède et rincer abondamment.
8. En cas d'alimentation continue avec une pompe, purger la sonde MIC-KEY avec 10 ml à 20 ml d'eau toutes les six heures.

DÉCOMPRESSION

1. La décompression peut avoir lieu avec l'ensemble de rallonge pour Bolus ou pour connecteur SECUR-LOK.
2. Raccorder l'ensemble de rallonge pour connecteur SECUR-LOK (Figure 3) ou pour Bolus (Figure 4) à la sonde MIC-KEY (Figure 2).
3. En cas d'utilisation de l'ensemble de rallonge SECUR-LOK, retirer le bouchon de l'orifice d'alimentation (Figure 3,C). Vider le contenu de l'estomac dans un récipient.
4. Après décompression, purger l'ensemble de rallonge et la sonde MIC-KEY avec 20 ml d'eau tiède.
5. Retirer l'ensemble de rallonge et remettre en place le bouchon MIC-KEY attaché. (Figure 2,C).

ENTRETIEN QUOTIDIEN

1. Vérifier le site de stomie pour s'assurer de l'absence de signe de rougeur, de gonflement, d'inconfort ou de fuite gastrique.
2. Faire tourner la sonde MIC-KEY et nettoyer délicatement la peau autour de la stomie.
3. Rincer la sonde MIC-KEY après chaque utilisation avec 10 ml à 20 ml d'eau.
4. Vérifier le volume du ballonnet une fois par semaine. Le volume correct du ballonnet est habituellement de 5 ml (3 ml pour la 12 Fr.). Aspirer tout le liquide du ballonnet et remplir à nouveau du volume initialement prescrit.

LONGÉVITÉ DU BALLONNET

La durée de vie précise du ballonnet ne peut pas être prédite. Les ballonnets au silicone durent généralement de 1 à 8 mois, mais la durée de vie des ballonnets varie en fonction de plusieurs facteurs. Parmi ceux-ci on compte : médicaments, volume d'eau utilisé pour gonfler le ballonnet, pH gastrique et soins apportés à la sonde.

PROCÉDURE DE REMPLACEMENT

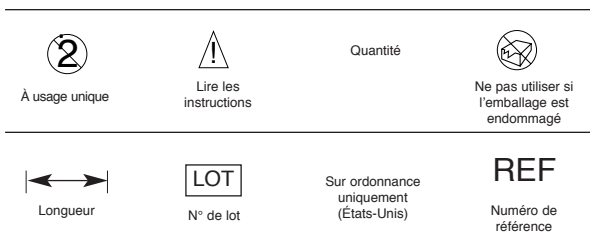
1. Retirer l'eau du ballonnet avec une seringue à embout Luer-slip (Figure 2,A).
2. Faire tourner la sonde MIC-KEY et la sortir délicatement de la stomie. Un lubrifiant hydrosoluble peut aider à la retirer.
3. Remettre en place la sonde MIC-KEY en suivant les étapes décrites sous Procédure de mise en place. MIC-KEY*, MIC* et SECUR-LOK* sont des marques commerciales de Kimberly-Clark ou de ses filiales.

À USAGE UNIQUE

MISE EN GARDE : POUR ALIMENTATION OU ADMINISTRATION ENTÉRALE DE MÉDICAMENT UNIQUEMENT.

CONTENU DU KIT :

- 1 sonde d'alimentation extra-plate MIC-KEY*
- 1 ensemble de rallonge MIC-KEY* avec connecteur à angle droit SECUR- LOK et « Y » à 2 orifices et clamp-12"
- 1 Ensemble de rallonge pour Bolus MIC-KEY* avec embout type cathéter, connecteur à angle droit SECUR-LOK et clamp-12"
- 1 seringue à embout Luer-slip de 6 ml
- 1 seringue à embout de type cathéter de 35 ml
- 4 compresses de gaze



STERILE EO
Stérilisé à l'oxyde d'éthylène

Formule sans DEHP
(Phtalate de di(2-éthylhexyle))

CE 0344

* Marque déposée ou marque commerciale de Kimberly-Clark Worldwide, Inc. ou de ses filiales.
© 2003 KCWW. Tous droits réservés.

Fabriqué par Ballard Medical Products, Draper, Utah 84020 - États-Unis.
Distribué aux États-Unis par Kimberly-Clark Global Sales, Inc. Roswell, GA 30076 - États-Unis
Kimberly-Clark N.V., Belgicastraat 17, 1930 Zaventem, Belgique
<http://www.kchealthcare.com> Aux États-Unis, appelez le 1-800-528-5591. Appel international : +1 801 572 6800.