

# Kimberly-Clark\*

## MIC-KEY\* Low-Profile-Gastrostomiesonde

### GEBRAUCHSANWEISUNG

MIC-KEY\* ist eine Ersatz-Gastrostomiesonde mit niedrigem Profil. Sie ist in Durchmessern von 12 Fr. (4 mm) bis 24 Fr. (8 mm) für Stomas von 0,8 bis 4,5 cm Länge erhältlich.

### ACHTUNG:

Folgende Komplikationen können bei der Verwendung von Gastrostomiesonden auftreten: Hypergranulation, Lungenaspiration, Ruptur des Magentrakts, Fistelbildung und Magenreizung. Rötungen, Reizungen, Wundschmerz oder ungewöhnlichen Ausfluss Ihrem medizinischen Personal melden.

### GRÖSSENBESTIMMUNG

Die Auswahl der richtigen Größe für die MIC-KEY Sonde ist für die Sicherheit und das Wohlbefinden des Patienten äußerst wichtig. Dieselbe French-Größe wie bei der vorherigen Gastrostomiesonde wählen. Die Länge des Patientenstomas mit dem MIC\* Stoma-Messgerät messen (Abb. 1). Die Schaftlänge der ausgewählten MIC-KEY sollte der Länge des Stomas entsprechen.

### VERFAHREN ZUR GRÖSSENBESTIMMUNG DES STOMAS

Die Schaftlänge der MIC-KEY entspricht der Entfernung in cm zwischen der Unterseite der Scheibe (Abb. 1,D) und der Ballonoberfläche (Abb. 1,C), wenn der Ballon mit 5 ml Flüssigkeit gefüllt ist.

**HINWEIS:** Schnell arbeiten, um eine Verengung des Trakts zu vermeiden.

1. Die Spitze des Messgeräts (Abb. 1,B) mit einem wasserlöslichen Gleitmittel oder Wasser anfeuchten.
2. Während sich der Patient in aufrechter Position befindet, das Gerät durch das Stoma in den Magen einführen.
- KEINE GEWALT ANWENDEN.
3. Den Ballon mit 5 ml Wasser oder Luft füllen (Abb. 1,A).
4. Das Gerät herausziehen, bis sich der Ballon an der Innenseite der Magenwand befindet.
5. Die Kunststoffscheibe nach unten auf die Haut schieben.
6. Die Zahl über der Kunststoffscheibe ablesen.
7. Schritte 4 bis 6 mit dem Patienten in Rückenlage wiederholen.
8. Der Durchschnittswert von zwei Messungen entspricht der richtigen Länge für den Patienten. Falls es unklar ist, sollte die längere Messung gewählt werden.
9. Die gemessene Schaftlänge in cm im MIC-KEY\* Patienteninformationskarte notieren.
10. Die Flüssigkeit oder Luft aus dem Ballon ablassen und das Gerät entfernen.

### MIC-KEY POSITIONIERUNGSVERFAHREN

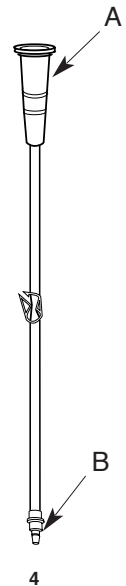
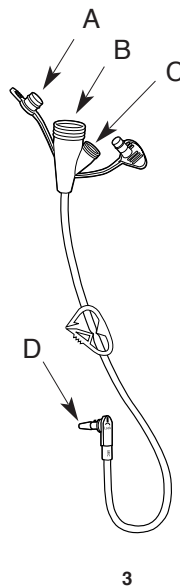
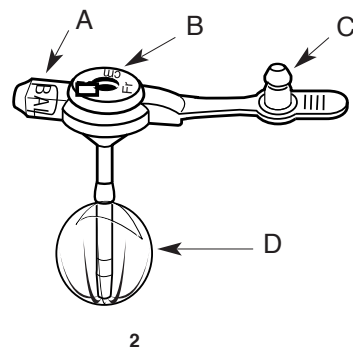
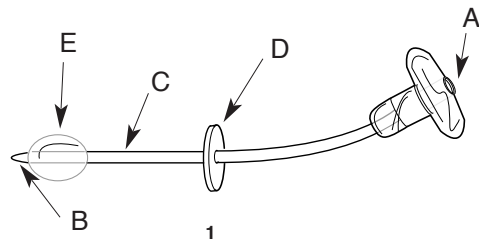
1. MIC-KEY (Abb. 2) aus der Packung nehmen und den Ballon (Abb. 2,A) mit 5 ml (3 ml für 12 Fr.) destilliertem oder sterilem Wasser füllen, indem die im Set enthaltene 6-ml-Luer-Spritze verwendet wird. Wenn der Ballon (Abb. 2,D) asymmetrisch ist, ihn zwischen den Fingern oder Händen rollen, bis der Ballon sich von selbst löst.
2. Wasser aus dem Ballon lassen.
3. Die Spitze der Sonde mit einem wasserlöslichen Gel gleitfähig machen und dann die MIC-KEY Sonde durch das Stoma in den Magen einführen.
4. Füllen Sie den Ballon (Abb. 2,A) mit 5 ml (3 ml für 12 Fr.) destilliertem oder sterilem Wasser.

**ACHTUNG:** DEN BALLON NIEMALS MIT LUFT FÜLLEN. DIE LUFT GEHT SCHNELL AUS DEM BALLON UND DIE MIC-KEY-SONDE BLEIBT NICHT AM PLATZ.

5. Überprüfen Sie die MIC-KEY Sonde um das Stoma herum auf Magenausfluss.

### ACHTUNG:

DAS VOLUMEN IM BALLON DARF 10 ML ODER BEI DEN 12 FR. GRÖSSEN 5 ML NICHT ÜBERSCHREITEN



## VORBEREITUNG DER BOLUS UND SECUR-LOK\* VERLÄNGERUNG

Bei Verwendung des Bolus (Abb. 4) oder SECUR-LOK (Abb. 3) Erweiterungssets zur Magendekompression und Ernährung.

1. Nehmen Sie den Stöpsel (Abb. 2,C) vom Ernährungspport (Abb 2,B) ab.
2. Schließen Sie das SECUR-LOK (Abb. 3) oder Bolus (Abb. 4) Verlängerungsset an. Richten Sie die schwarze Linie auf dem Verlängerungsset (Abb. 3,D oder Abb. 4,B) an der schwarzen Linie auf dem MIC-KEY Ernährungspport (Abb. 2,B) aus.
3. Das Set befestigen, indem das Verbindungsstück eingedrückt und IM UHRZEIGERSINN gedreht wird, bis leichter Widerstand zu spüren ist (nach ca. einer Dreiviertelrotation). Das Verbindungsstück NICHT über den Anschlagpunkt hinaus drehen.
4. Das Verlängerungsset wird entfernt, indem das Verbindungsstück ENTGEGEN DEM UHRZEIGERSINN gedreht wird, bis die schwarze Linie am Verlängerungsset mit der schwarzen Linie auf der MIC-KEY ausgerichtet ist. Das Set abnehmen und den Stöpsel wieder anbringen (Abb. 2,C).

## POSITION UND DURCHGÄNGIGKEIT DER SONDE TÄGLICH ÜBERPRÜFEN

1. Wenn eines der Verlängerungssets angeschlossen ist, die Spritze mit der Katheterspitze und den 10 ml Wasser am Ernährungspport anschließen. Mageninhalt aspirieren. Mageninhalt in der Spritze bestätigt die richtige Sondenposition im Magen.
2. Mit 10 ml Wasser spülen. Die Umgebung des Stomas auf Lecks prüfen. Falls ein Leck vorliegt, muss überprüft werden, ob der Ballon richtig gefüllt ist. Außerdem sollte die Fr.-Größe, Stomalänge und Position überprüft werden.
3. Falls Fragen bzgl. der richtigen Sondenposition auftreten, bitte die Sondenposition röntgenologisch bestätigen. Die MIC-KEY besitzt einen röntgendichten Streifen auf der Sonde. Keine Kontrastmittel im Ballon verwenden.
4. Ernährung erst einleiten, wenn die richtige Position und Durchgängigkeit bestätigt wurde.

## ERNÄHRUNGSVERABREICHUNG

**ACHTUNG:** Den Ballon nicht mit Medikamenten füllen.

1. Den Stöpsel des Ernährungspports abnehmen (Abb. 3,A).
2. Falls die Ernährung mit einer Spritze durchgeführt wird, die Spritze mit Katheterspitze an den Ernährungspport mit Bolusverlängerung anschließen. Fest andrücken und die Verbindung mit einer Vierteldrehung sichern.
3. Falls ein Ernährungsbeutel verwendet wird, muss die Luft aus dem Beutel und dem Schlauch entfernt werden. Das Schlauchset am SECUR-LOK-Verlängerungsset (Abb. 3,B) anbringen. Fest andrücken und die Verbindung mit einer Vierteldrehung sichern.
4. Die Nährlösungsrate einstellen und die Ernährung verabreichen.
5. Danach das Verlängerungsset und die MIC-KEY mit 20 ml warmen Wasser spülen, bis der Schlauch durchsichtig ist.
6. Das SECUR-LOK- oder Bolus-Verlängerungsset abnehmen und den Stöpsel des MIC-KEY Ernährungspports anbringen (Abb. 2,C).
7. Das Verlängerungsset und die Spritze mit Katheterspitze oder den Ernährungsbeutel mit warmem Wasser und Seife waschen und gründlich nachspülen.
8. Falls die Ernährung kontinuierlich durch eine Pumpe erfolgt, sollte die MIC-KEY Sonde alle sechs Stunden mit 10 – 20 ml Wasser gespült werden.

## DEKOMPRESSION

1. Dekompression erfolgt entweder mit dem Bolus- oder SECUR-LOK-Verlängerungsset.
2. Schließen Sie das SECUR-LOK (Abb. 3) oder Bolus (Abb. 4) Verlängerungsset an die MIC-KEY Sonde (Abb. 2) an.
3. Für das SECUR-LOK-Verlängerungsset den Stöpsel des Ernährungspports abnehmen (Abb. 3,C). Mageninhalt in einen Behälter abfließen lassen.
4. Nach der Dekompression das Verlängerungsset und die MIC-KEY Sonde mit 20 ml warmem Wasser spülen.
5. Das Verlängerungsset abnehmen und den MIC-KEY Stöpsel wieder anbringen. (Abbildung 2,C)

## TÄGLICHE PFLEGE

1. Das Stoma auf Anzeichen von Rötungen, Schwellungen, Beschwerden oder Magenaustritt untersuchen.
2. Die MIC-KEY Sonde drehen und die Haut um das Stoma herum vorsichtig reinigen.
3. Die MIC-KEY Sonde nach jedem Gebrauch mit 10 bis 20 ml warmem Wasser spülen.
4. Das Ballonvolumen einmal wöchentlich überprüfen. Ein richtiges Ballonvolumen beträgt normalerweise 5 ml (3 ml für 12 Fr.). Sämtliche Flüssigkeit aus dem Ballon aspirieren und die ursprünglich verschriebene Menge wieder einfüllen.

## HALTBARKEIT DES BALLONS

Die genaue Lebensdauer des Ballons kann nicht vorhergesagt werden. Silikonballons halten im Allgemeinen 1-8 Monate, wobei die Haltbarkeit der Ballons von mehreren Faktoren bestimmt wird. Zu diesen Faktoren zählen die Art der Medikamente, das verwendete Wasservolumen zum Füllen des Ballons, der pH-Wert im Magen und die Pflege der Sonde.

## AUSWECHSELVERFAHREN

1. Wasser mit einer Luer-Slip-Spritze aus dem Ballon entfernen (Abb. 2,A).
2. Die MIC-KEY vorsichtig drehen und vom Stoma lösen. Ein wasserlösliches Gleitgel kann sich beim Entfernen als hilfreich erweisen.
3. Die MIC-KEY unter Einhaltung der unter Positionierungsverfahren beschriebenen Schritte austauschen. MIC-KEY\*, MIC\* und SECUR-LOK\* sind Warenzeichen von Kimberly-Clark oder der Tochterunternehmen.

## EINMALPRODUKT

**ACHTUNG: NUR FÜR ENTERALE ERNÄHRUNG UND/ODER MEDIKAMENTE.**

## INHALT:

- 1 MIC-KEY\* Low-Profil-Sonde
- 1 MIC-KEY\* Verlängerungsset mit rechtwinkligem SECUR-LOK Anschluss, 2-Port „Y“-Adapter und 12-Zoll-Klemme
- 1 MIC-KEY\* Bolus-Verlängerungsset mit Katheterspitze, geradem SECUR-LOK Anschluss und 12-Zoll-Klemme
- 1 6-ml-Luer-Slip-Spritze
- 1 35-ml-Spritze mit Katheterspitze
- 4 Mullkompressen



Einmalprodukt



Anweisungen lesen

Stückzahl



Bei beschädigter Verpackung nicht verwenden



Länge



Chargennummer

Verschreibungspflichtig (USA)

REF

Bestellnummer

STERILE EO

Mit Ethylenoxid sterilisiert



DEHP (Di(2-ethylhexyl) Phthalat)-freie Formel

CE 0344

\* Eingetragenes Warenzeichen oder Warenzeichen von Kimberly-Clark Worldwide, Inc. oder der Tochterunternehmen. © 2003 KCWW. Alle Rechte vorbehalten.

Hergestellt von Ballard Medical Products, Draper, Utah 84020 USA  
In den USA vertrieben durch Kimberly-Clark Global Sales, Inc. Roswell, GA. 30076 USA  
Kimberly-Clark N.V., Belgicastraat 17, 1930 Zaventem, Belgien  
<http://www.kchealthcare.com> Anrufe innerhalb der USA unter 1 800 528 5591;  
internationale Anrufe unter +1 801 572 6800